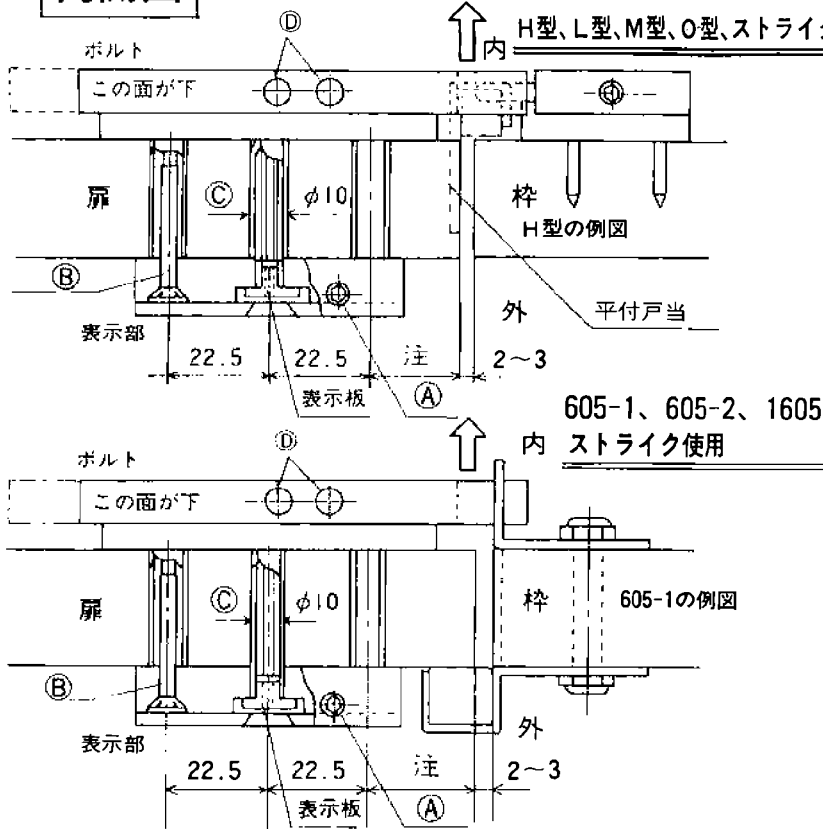


内開図

No.1612 L表示付ボルト 取付説明書



ストライクの選択

- 木製スクリーンの場合
H型、L型、M型、O型のいずれかと平付戸当りを使用
- テラゾースクリーンの場合
605-1、605-2、1605ストライクのいずれかを使用

取付寸法

- 1・表示部(A)ネジを六角レンチでゆるめ外す。
 - 2・表示部(B)ネジを外す。
 - 3・図面寸法どおりφ10穴3ヶ所を水平に明けろ。
 - 4・ボルトの(D)の見える方を下にして内側より差し込みます。
 - 5・表示部(A)ネジのガイド止め穴が下になる様にしてボルトを(B)ネジで呼び込む。
 - 6・表示板シールは、ボルトがロックされた状態で赤を表示する様セットする。
表示部を取り付けてボルトの作動が悪い場合は表示パイプ(C)の穴を大きめに明けて下さい。
 - 7・表示部(A)ネジを下にして六角レンチで止める。
 - 8・取付終了後はトイレキーを建物管理者へ引渡して下さい。
表示板の長穴にトイレキーを差し込んで解錠できる非常解錠用キーであることを説明して下さい。
- 注・ストライクに合わせてφ10穴明けを決めて下さい。